

حرکت

شماره ۲۰ - ص ص : ۱۴۶ - ۱۳۵

تاریخ دریافت : ۸۲/۰۹/۲۶

تاریخ تصویب : ۸۲/۱۱/۰۷

تعیین اعتبار و روایی آزمون‌های مهارتی بسکتبال در دختران دانشجو

دکتر مهرعلی همتی نژاد^۱ - دکتر فرهاد رحمانی‌نیا - بست چی
استادیار دانشگاه گیلان - مربی دانشگاه محقق اردبیلی

چکیده

هدف اصلی پژوهش حاضر، تعیین اعتبار و روایی آزمون‌های مهارتی پاس، دریبِل از بین موانع، شوت و دریبِل کنترلی در دختران دانشجو بود. برای این منظور از آزمون‌های مهارتی بسکتبال ایفرد و جانسون استفاده شد. جامعه آماری شامل کلیه دانشجویان دختر غیر تربیت‌بدنی دانشگاه گیلان بود. نمونه آماری شامل ۳۸ دانشجوی دانشگاه گیلان با میانگین سنی $0/96 \pm 21/76$ بود که با روش غیر تصادفی هدفدار انتخاب شدند. آزمون‌ها در نیمسال اول سال تحصیلی ۸۲ - ۸۱ و در دو هفته پایانی کلاس‌های تربیت‌بدنی عمومی ۲ به شکل آزمون - آزمون مجدد برگزار شد. بعد از جمع‌آوری اطلاعات، اعتبار و روایی آزمون‌ها با استفاده از ضریب همبستگی پیرسون تعیین شد. یافته‌ها نشان داد آزمون‌های پاس، دریبِل از بین موانع، شوت و دریبِل کنترلی به ترتیب دارای ضریب اعتبار $0/93$ ، $0/77$ ، $0/55$ و $0/62$ بود. بین نمرات آزمون‌ها و نمره پایانی (نمره ثبت شده در کارنامه دانشجویان به عنوان نمره درس تربیت‌بدنی عمومی ۲ همبستگی معنی‌داری وجود دارد و می‌توان از این آزمون‌ها برای احتساب نمره دانشجویان در تربیت‌بدنی عمومی ۲ استفاده کرد. در مجموع می‌توان از آزمون‌های تحقیق برای ارزیابی مهارت دانشجویان در دانشگاه‌ها استفاده کرد.

واژه‌های کلیدی

اعتبار، روایی و آزمون مهارتی بسکتبال.

مقدمه

در تمامی ورزش‌ها بویژه ورزش‌هایی که توپ در آن‌ها نقش اساسی دارد، مهارت‌ها پایه و اساس آن ورزش را تشکیل می‌دهند و با تکیه و تسلط بر این مهارت‌هاست که نیل به پیروزی ممکن می‌شود. به تحقیق ثابت شده بسکتبال ورزشی است که مهارت بازیکنان در اجرای آن نقش ویژه‌ای دارد. از این رو آموزش و ارزشیابی مهارت بازیکنان، بخش مهم و قابل توجه از روند پیشرفت یک بازیکن محسوب می‌شود. با قبول این نکته بسیار ساده اما با اهمیت، باید به ارزشیابی اجرای مهارت به شیوه‌های جدید و عملی پرداخت و در این میان به رایج‌ترین مهارت‌های بازی بسکتبال توجه داشت. این مهارت‌ها شامل پاس دادن و دریافت کردن، دریبل کردن، شوت، چرخش، توپ‌گیری از سبد یا ریباند، گول زدن و کار با پا، تعویض مسیر و تغییر سرعت است. مهارت‌هایی که به آن‌ها اشاره شد، از نظر الگوی حرکتی، واحد، به تنهایی و از نظر ترکیب چند مهارت با یکدیگر حائز اهمیت بوده و در واقع الفبای بسکتبال را تشکیل می‌دهند (۴).

با پیشرفت روزافزون علوم در رشته‌های مختلف بخصوص در رشته تربیت بدنی و ورزش، محققان و پژوهشگران ورزشی نیز تلاش‌های گسترده‌ای داشته‌اند تا رهیافت‌های علمی در تربیت بدنی آشکارتر شود. از تحقیقات بسیار مهم در این زمینه، بررسی و تعیین روایی و اعتبار آزمون‌های مهارتی رشته‌های مختلف ورزشی است.

در سال ۲۰۰۰ لیندمن^۱ و لیبکومن^۲ اعتبار آزمون پرش - شوت بسکتبال را بررسی کردند. نمونه‌های تحقیق شامل ۳۲ بازیکن بسکتبال مرد دانشگاهی بودند و تجزیه و تحلیل آماری نشان داد که آزمون معتبر بوده و ضریب اعتبار قابل قبول است (۱۳).

آراگون وارگاس^۳ هم در سال ۲۰۰۰ اعتبار و روایی چهار آزمون پرش عمودی را در مردان بسکتبالیست بررسی کرد. نمونه‌های تحقیق شامل ۵۲ مرد بسکتبالیست بود. اعتبار و روایی چهار آزمون پرش عمودی، بررسی و نتایج نشان داد که هر چهار شیوه پرش اعتبار عالی (۰/۹۷)

1- Lindman

2- Libkuman

3- Aragonvargas

دارند. ضریب روایی به دست آمده در سه شیوه از پرش‌ها بالای ۰/۹۵ گزارش شده است (۸). در سال ۱۹۹۶ تحقیقی توسط دانز^۱ و وود^۲ تحت عنوان بررسی اعتبار آزمون‌های والیبال بازیکنان المپیک صورت گرفت. تحقیق حاضر اعتبار و روایی آزمون‌های ارزیابی مهارت‌های والیبال را به عنوان یک وسیله اندازه‌گیری مهارت و وسیله پیش‌بینی موفقیت تیم در رقابت‌های والیبال بین‌المللی المپیک ویژه (SoI) بررسی کرده است. آزمون‌های به کار رفته در این پژوهش شامل آزمون‌های سرویس، ساعد، اسپک و بازی بود.

آزمودنی‌ها شامل ۱۳۰ نفر (۱۰۱ مرد با میانگین سنی $۸/۲ \pm ۳۸$ و ۲۹ زن با میانگین سنی $۸/۵ \pm ۲۶/۵$) بودند. آزمودنی‌ها ششمین هفته تمرینات والیبال المپیک را سپری می‌کردند. آزمودنی‌ها جزو ۱۶ تیم والیبال برای شرکت در رقابت‌های والیبال المپیک بودند. آزمون‌ها در دو جلسه به فاصله ۴ روز (آزمون - آزمون مجدد) برگزار شد. در طول جمع‌آوری داده‌ها، آزمودنی‌ها با هدف جلسه آزمون آشنا شده بودند. بعد از آشنایی، افراد هر گروه ۱۰ دقیقه فرصت گرم کردن داشتند (شامل کمی دویدن و حرکات کششی) و بعد با دو تمرین والیبال (سرویس و پاس) جلسه ادامه پیدا کرد. محقق با کمک ثبت‌کننده عملکرد هر ورزشکار را انجام ارزیابی کرد. تجزیه و تحلیل آماری با استفاده از نرم‌افزار آمار *SPSS* شد. با استفاده از روش‌های توصیفی مشخص شد میانگین نمره‌ها برای مردان از میانگین نمره‌ها برای زنان در همه تست‌ها P بالاتر بود. نتایج نشان داد اعتبار آزمون سرویس در کل گروه (۱۳۰ نفر) $۰/۸۸$ ، در مردان بود. (۱۰۱ نفر) $۰/۸۵$ و در زنان (۲۹ نفر) $۰/۹۰$ ، $۰/۰۱ \leq$

اعتبار آزمون پاس در کل گروه (۱۳۰ نفر) $۰/۸۷$ ، در مردان (۱۰۱ نفر) و در زنان (۲۹ نفر) $۰/۹۰$ ، اعتبار بازی در کل گروه (۱۳۰ نفر) $۰/۸۵$ ، در مردان (۱۰۱ نفر) $۰/۸۶$ و در زنان (۲۹ نفر) $۰/۷۵$ ، اعتبار آزمون اسپک در کل گروه (۱۳۰ نفر) $۰/۸۳$ ، در مردان (۱۰۱ نفر) $۰/۸۲$ و در زنان (۲۹ نفر) $۰/۸۳$ بود. کلیه محاسبات در سطح ($P \leq ۰/۰۱$) انجام شد.

روایی پیش‌بین برای پیش‌بینی موفقیت تیم در بازی‌های المپیک محاسبه شد و روایی پیش‌بین برای آزمون‌های پاس، اسپک و سرویس به ترتیب $۰/۷۴$ ، $۰/۹۰$ و $۰/۹۳$ ، و برای بازی

۰/۸۴ به دست آمد. محاسبات در سطح ۰/۰۵ انجام شد (۱۰). از آنجا که مهارت‌های پاس دادن، دریبل و شوت، الفبای بسکتبال را تشکیل می‌دهند. همچنین در دانشگاه‌ها و خصوصاً در دانشگاه‌های ایران کمتر به آن پرداخته‌اند و مطالعات مورد اشاره هم مؤید این موضوع است و در مواردی هم که به این بررسی‌ها پرداخته‌اند، روایی و اعتبار آن‌ها گزارش نشده است، از این رو بررسی و تعیین روایی و اعتبار این آزمون‌ها در دانشگاه‌های کشور در قالب درس تربیت بدنی عمومی (۲) تعداد زیادی دانشجویان دختر و پسر به این ورزش پرطرفدار تیمی می‌پردازند، ضرورت این بررسی‌ها مضاعف می‌شود.

محمدحسین علیزاده پژوهشی تحت عنوان تعیین عینیت، پایایی و اعتبار دو الگوی آزمون‌سازی برای آمادگی مهارتی انجام داد. آزمون‌ها توسط محقق ساخته شد و اعتبار و روایی آزمون‌های فوق بر روی کشتی‌گیران مدرسه کشتی کرج بررسی شد. نتایج نشان می‌دهد آزمون‌های آمادگی مهارتی اجرای صحیح تکنیک دست تو و تکنیک زیرگیری دارای عینیت، اعتبار و روایی سازه (۰/۰۵) $P \leq$ می‌باشند (۵).

آرتگا^۱، دورادو^۲ و همکاران در سال ۲۰۰۰ اعتبار آزمون پرش عمودی را در مردان و زنان فعال بررسی کردند. نمونه‌های تحقیق شامل ۸ مرد و ۹ زن دانشجوی تربیت بدنی با میانگین سنی $23/9 \pm 2/1$ سال، میانگین وزن $72 \pm 12/1$ کیلوگرم و میانگین قد $174/3 \pm 10/4$ سانتی‌متر بود. آزمون پرش در ۶ روز متفاوت اجرا شد. پرش‌ها از ارتفاع بین ۲۰ تا ۱۰۰ سانتی‌متر اجرا شد. همبستگی بین ارتفاع فرود و ارتفاع کسب شده بین $0/39$ تا $0/42$ و $0/001$ // است. در نهایت دریافتند ارزیابی ارتفاع مطلوب فرود ضریب اعتبار کمتری دارد (۹).

گاربین^۳، استرافورد^۴ و لوری^۵ در سال ۱۹۸۸ ارتباط بین اندازه‌گیری عینی و عملکرد در بسکتبال برای انتخاب تیم دختران کلاس هفتم را بررسی کردند. به عبارتی روایی پیش‌بین موفقیت تیم در مسابقات را بررسی کردند. شیوه کار به این صورت بود که آزمون‌های انتخاب

1- Arteaga

2- Dorado

3- Garbin

4- Strafford

5- Lowry

شده به شکل آزمون - آزمون مجدد اجرا شد. آزمون‌ها شامل آزمون پرش شوت سریع، آزمون شوت سریع، آزمون پاس سریع، آزمون دربیبل سریع و آزمون پرش عمودی بود. تعدادی داور منتخب آزمون‌ها را برگزار کرده و مریبان از نتایج اطلاعی نداشتند. سپس آزمون‌هایی که اعتبار بالای ۹۰ درصد داشتند، انتخاب شد و مریبان براساس این آزمون‌ها، تیم‌ها را انتخاب کردند.

هدف از این پژوهش انتخاب شیوه‌های مناسب و آزمون‌هایی مناسب برای انتخاب تیم‌های شرکت‌کننده در مسابقات بسکتبال دختران بود. نتایج تجزیه و تحلیل آماری نشان داد همبستگی بین آزمون شوت سریع و نتایج موفقیت تیم در بازی‌ها (روایی پیش‌بین) در ۶ تیم شرکت‌کننده از ۰/۲۳ تا ۰/۷۱ بود. همبستگی بین آزمون شوت سریع و نتایج موفقیت تیم‌ها از ۰/۲۴ تا ۰/۵۹ متغیر بود. همبستگی بین آزمون پاس سریع و نتایج بازی‌ها از ۰/۱۰ تا ۰/۶۸ متغیر بود. همبستگی بین آزمون پرش عمودی و نتایج بازی‌ها از ۰/۰۴ تا ۰/۸۹ متغیر بود (۱۱).

اهمیت تعیین روایی و اعتبار آزمون‌های مهارتی بسکتبال با توجه به اینکه اعتبار و روایی این آزمون‌ها در جامعه دانشگاهی بررسی نشده است و با توجه به نیاز جامعه فوق به لزوم داشتن آزمون‌های معتبر و روا برای ورزش بسکتبال پژوهشگر را بر آن داشت تا روایی و اعتبار آزمون‌های مهارتی بسکتبال را در دختران دانشجو بررسی کند.

روش تحقیق

با توجه به هدف تحقیق که تعیین اعتبار و روایی آزمون‌های مهارتی بسکتبال است، اعتبار این آزمون‌ها با روش آزمون - آزمون مجدد و روایی آزمون‌ها با بررسی همبستگی آزمون‌ها با نمره پایانی تعیین شده است. روش تحقیق از نوع توصیفی بوده است.

جامعه و نمونه آماری

جامعه آماری تحقیق شامل کلیه دانشجویان دختر غیر تربیت بدنی دانشگاه گیلان است. از بین کلیه دانشجویان دختر غیر تربیت بدنی دانشگاه گیلان ۳۸ نفر به روش غیر تصادفی هدفدار انتخاب شدند.

روش کار

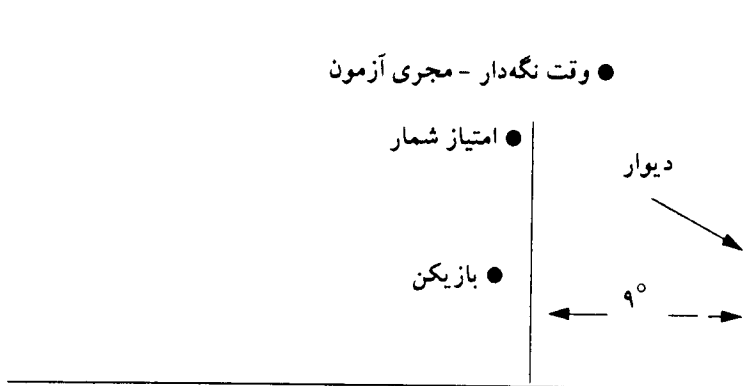
به منظور دستیابی به هدف پژوهش از آزمون‌های بسکتبال ایفرد و جانسون استفاده شده

است. آزمون‌ها شامل موارد زیر می‌باشد:

۱. آزمون پاس دادن توپ بسکتبال ایفرد (ایفرد، ۱۹۶۶)

روش اجرا: بازیکن پشت خطی روی زمین و با فاصله ۹ فوتی (۲/۷۰ متری) از دیوار و به موازات آن می‌ایستد (شکل ۱). با علامت شروع، بازیکن توپ را در ارتفاع حدود سر به دیوار پاس می‌دهد و توپ برگشتی را می‌گیرد و این کار را با سرعت هرچه تمامتر ادامه می‌دهد تا ۱۰ پاس انجام شود. از هر روش برای پاس دادن می‌توان استفاده کرد، ولی پاس فشاری (دو دستی) از همه انواع پاس‌ها سریع‌تر است. یک بار تمرین آزمایشی مجاز است. تمام پاس‌ها باید از پشت خط فرستاده شود. توپ باید دریافت و ارسال شود و نباید به توپ ضربه زد. توپ می‌تواند در هر ارتفاعی به دیوار برخورد کند. اگر توپ افتاد، فرد باید آن را بردارد و از پشت خط ادامه دهد تا توپ ۱۰ بار به دیوار برخورد کند. دو بار آزمایش کامل مجاز است.

روش نمره گذاری: برای آزمون‌های پاس با دیوار، تعداد دفعاتی را که توپ به دیوار برخورد می‌کند، معمولاً در مدت زمان ۱۵ تا ۶۰ ثانیه شمارش می‌کند (۱ و ۶). در این تحقیق، پژوهشگر تعداد پاس‌هایی را که در مدت ۳۰ ثانیه از پشت خط فرستاده می‌شد، شمارش کرد.



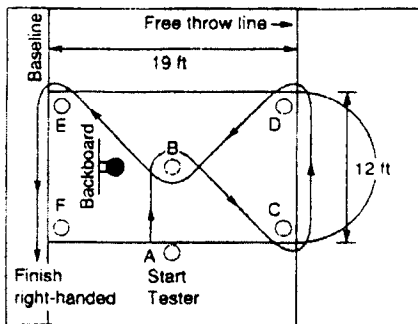
شکل ۱ - آزمون پاس دادن توپ بسکتبال ایفرد (ایفرد، ۱۹۶۶)

۲- آزمون دریبل کنترلی بسکتبال ایفرد

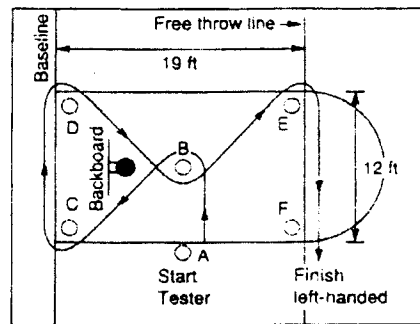
روش اجرا: ۳ بار آزمون انجام می‌شود. آزمون اول جنبه تمرین دارد و ۲ مورد بعدی ثبت

می‌شود. آزمودنی با توپ کنار مخروط A طوری می‌ایستد که دست غیربرش دست دربیبل‌کننده باشد. با علامت حاضر و رو، آزمودنی با دست غیربرتر دربیبل می‌کند و به سمت مخروط B می‌رود، مخروط B دور می‌زند و سپس مسیر را با دست برترش ادامه می‌دهد. دست‌هایش را با توجه به موقعیت مناسب عوض می‌کند. در صورتی که کنترل توپ از دست برود، آزمودنی توپ را دوباره می‌گیرد و از جایی که کنترل توپ از دست رفته، کار را ادامه می‌دهد. اگر تخلف (رانینگ و دبل) اتفاق بیفتد یا اگر آزمودنی یا توپ از مسیر بیرون بروند یا آزمودنی خسته شود، آزمون متوقف شده، در ادامه روی نقطه‌ای از مسیر که کنترل توپ از دست رفته، آزمون ادامه پیدا می‌کند.

روش نمره‌گذاری: نمره برای هر آزمون زمان سپری شده‌ای است که مسیر قانوناً کامل شده است. زمان‌سنج با علامت «رو» شروع به کار می‌کند و با گذشتن هر دو پا از خط پایان متوقف می‌شود. زمان برای هر آزمون تا نزدیک $1/10$ ثانیه ثبت می‌شود (۱، ۶، ۱۲ و ۱۵).



برای راست دست‌ها



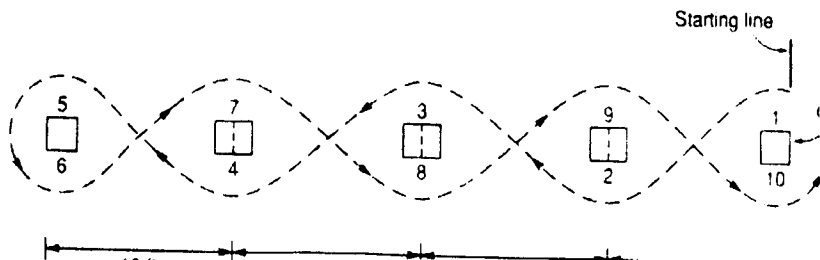
برای چپ دست‌ها

شکل ۲- آزمون دربیبل کنترلی بسکتبال

۳- آزمون دربیبل از بین موانع

روش اجرا: آزمودنی سمت راست اولین مخروط ایستاده و با شنیدن صدای سوت شروع به

حرکت کرده و اطراف مخروطها درپیل می‌کند. آزمودنی به طور متناوب توپ را از دست راست به دست چپ و از دست چپ به دست راست (هر جایی که نیاز باشد) می‌دهد و از موانع می‌گذرد. وقتی آزمودنی به مانع پنجم می‌رسد، آن را دور می‌زند و مسیر را ادامه می‌دهد. آزمودنی در مدت ۳۰ ثانیه مسیر را هر چند یکبار که بتواند تکرار می‌کند. یک امتیاز برای هر بار که آزمودنی به وسط هر مخروط می‌رسد، داده می‌شود (۱۴).



شکل ۳- آزمون درپیل از بین موانع

۴- آزمون شوت (شوت ثابت، پنالتی)

شرح آزمون: فرد در نقطه‌ای روی خط پنالتی می‌ایستد و با روش دلخواه طوری شوت می‌کند که توپ بدون برخورد با تخته، وارد حلقه شود. این عمل ۱۵ بار انجام می‌شود. امتیازگذاری: از ۱۵ پرتاب، هر توبی که وارد حلقه شود، ۲ امتیاز و هر توبی که پس از برخورد با حلقه گل نشود، ۱ امتیاز دارد که حداکثر ۳۰ امتیاز به دست می‌آید (۳ و ۷).
روش اجرا: آزمون‌ها در دو هفته پایانی کلاس‌های تربیت بدنی عمومی ۲ و به شکل آزمون - آزمون مجدد برگزار شده است. در هفته ماقبل آخر هر کدام از آزمون‌ها یکبار و در هفته پایانی هر کدام از آن‌ها دوبار برگزار شد. برای تعیین اعتبار آزمون‌ها از اطلاعات حاصل از دو آزمون نهایی و برای تعیین روایی آزمون‌ها (همبستگی با نمره پایانی) از اطلاعات حاصل از آزمون

نهایی استفاده شد.

روش آماری: بعد از جمع‌آوری اطلاعات، از روش‌های آمار توصیفی برای تعیین میانگین و انحراف استاندارد و از ضریب همبستگی پیرسو برای تعیین اعتبار و روایی آزمون‌ها استفاده شد.

نتایج و یافته‌های تحقیق

اطلاعات به دست آمده از این پژوهش (جدول ۱)، نشان می‌دهد که در مجموع آزمون‌های

تحقیق دارای ضریب اعتبار و روایی خوب می‌باشند. نتایج این پژوهش به شرح زیر است:

۱- ضریب اعتبار آزمون مهارتی پاس، دریل از بین موانع، شوت پناستی و دریل کنترلی به ترتیب ۰/۹۳، ۰/۷۷، ۰/۵۵ و ۰/۶۲ است.

۲- ضریب روایی آزمون مهارتی پاس، دریل از بین موانع، شوت و دریل کنترلی به ترتیب ۰/۷۶، ۰/۷۶، ۰/۶۴ و ۰/۶۸ است.

جدول ۱ - نتایج محاسبات آماری برای تعیین اعتبار و روایی آزمون‌ها

ردیف	آزمون‌ها	۲ محاسبه شده (اعتبار)	۲ محاسبه شده (روایی)
۱	پاس	*۰/۹۲۶	*۰/۷۵۷
۲	دریل از بین موانع	*۰/۷۷۴	*۰/۷۶۳
۳	شوت	*۰/۵۵۰	*۰/۶۳۶
۴	دریل کنترلی	*۰/۶۲۳	*۰/۶۷۹

$$p \leq 0.01 = *$$

بحث و نتیجه‌گیری

براساس هدف تحقیق که تعیین اعتبار و روایی آزمون‌های مهارتی بسکتبال بود، اعتبار آزمون‌ها به این شرح به دست آمد:

نتایج تحقیق حاضر نشان داد که اعتبار این آزمون ۰/۶۲ است ولی مؤسسه ایفرد اعتبار

آزمون دربیل کنترلی را ۰/۸۴ گزارش کرده است (۱، ۶، ۱۲ و ۱۵). مؤسسه جانسون اعتبار آزمون دربیل از بین موانع را ۰/۸۹ به دست آورده است (۱۴)، ولی در تحقیق حاضر اعتبار این آزمون ۰/۷۷ به دست آمد. همچنین نتایج حاکی از آن است که آزمون پاس دارای ضریب اعتبار ۰/۹۳ و آزمون شوت دارای ضریب اعتبار متوسط ۰/۵۵ است. به طور کلی می توان گفت به غیر از آزمون شوت که ضریب اعتبار متوسط داشت، بقیه آزمون‌ها دارای ضریب اعتبار بالایی هستند و با اطمینان بیشتری می توان از این آزمون‌ها برای ارزیابی مهارت پاس و دربیل دانشجویان دختر (شرکت‌کننده در تربیت بدنی عمومی ۲) استفاده کرد. اما ضریب اعتبار آزمون شوت متوسط بوده و با ضریب اطمینان کمتری از این آزمون می توان برای ارزیابی مهارت شوت استفاده کرد.

هدف بعدی محقق تعیین روایی آزمون‌های مهارتی تحقیق بود. یافته‌ها نشان داد ضریب روایی آزمون‌های مهارتی پاس، دربیل از بین موانع، شوت و آزمون دربیل کنترلی به ترتیب ۰/۷۶، ۰/۷۶، ۰/۶۴ و ۰/۶۸ است. باتوجه به اینکه نمرات خرده آزمون‌ها باید با نمره کل آزمون همبستگی زیادی داشته باشند (۲)، بنابراین باتوجه به اینکه ضرایب روایی محاسبه شده برای هر چهار آزمون ضرایب خوبی است، آزمون‌های تحقیق با نمره پایانی همبستگی بالایی دارند و می توان از این آزمون‌ها برای ارزیابی مهارت دانشجویان دختر (شرکت‌کننده در تربیت بدنی عمومی ۲) و احتساب نمره پایانی آن‌ها استفاده کرد.

منابع و مأخذ

- ۱- بوام گارتتر، تدای و جکسون، اندراس. "سنجش و اندازه‌گیری در تربیت بدنی". ترجمه حسین سپاسی و پیروش نوربخش، تهران، انتشارات سمت، ۱۳۷۶.
- ۲- سیف، علی اکبر. "اندازه‌گیری و ارزشیابی پیشرفت تحصیلی". انتشارات آگاه، زمستان ۱۳۷۱.
- ۳- قراخلو، رضا و همکاران. "مطالعه و طراحی و تدوین آزمون‌های سنجش آمادگی ورزشکاران نخبه در رشته‌های مختلف ورزشی". پژوهشکده تربیت بدنی و علوم ورزشی، ۱۳۸۱.

- ۴- کرلیجر، فردان. "مبانی پژوهش در علوم رفتاری"، ترجمه حسن پاشاشریفی و جعفر نجفی‌زند. تهران، انتشارات آوای نور، ۱۳۷۶.
- ۵- علیزاده، محمدحسین و تجاری، فرشاد. "تعیین عینیت، پایایی و اعتبار دو الگوی آزمون‌سازی برای آمادگی مهارتی - حرکتی در ورزش کشتی". پژوهشکده تربیت بدنی و علوم ورزشی، ۱۳۸۲.
- ۶- محمدیان، فریبا و سلیمی، فرح. "هنجاریابی آزمون‌های مهارتی ورزش‌های والیبال، بسکتبال و هندبال براساس رکوردهای دانش‌آموزان دختر راهنمایی و متوسطه شرکت‌کننده در دوازدهمین دوره مسابقات قهرمانی کشور"، ۱۳۷۸.
- ۷- هادوی، فریده. "اندازه‌گیری و ارزشیابی در تربیت بدنی". تهران، انتشارات دانشگاه تربیت معلم، ۱۳۷۷.
- 8- Aragonvargas, L.F., "Evaluation of four vertical jump tests, Measurement in physical education and exercise science", Mahawah, N.J, 2000, 4(4).
- 9- Arteaga, R and Dorado, C and Chavarren, J and Calbet, J.A.L, "Reliability of jumping performance in active men and women under different stretch loading conditions", Journal of sports medicine and physical fitness, torino, 2000, 40 (1).
- 10- Downs, Steve. B and Wood, Terry. M, "Validating special Olympics volleyball skills assessment test", adapted physical activity quarterly, 1996, 13, PP: 166-179.
- 11- Garbin, Calvin and Stafford, Ebba. G and lowry, Carla. D, "on the relationship between objective measures and performance in basketball: selecting teams of seventh grade girls", research quarterly for exercise and sport, 1988, vol 59(1), PP: 14-20,
- 12- Kirkendall, Don. R and Gruber, Joseph. J Johnson, Robert. E,

"Measurement and evaluation for physical educators", Human kinetics publishers, Inc, champaign, IL: Human kinetic co. 1987.

13- Lindeman, B and Libkuman, T and King, D and Kruse, B, "Development of an instrument to assess jump - shooting form in basketabl", Journal of sport behaviour, Mobile, Ala, 2000, 23(4).

14- Strand, Bradford. N and Wilson, Rolayne, "Assessing sport skills", Human kinetics publishers, 1993.

15- Trischler, Kathleen, "Practicle measurement and assessment. Editors: Peter Darcy and Lihdas Nopora and Chric Kushner and Bill Cady", copyright lippincott williams and wilking, 2000.